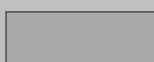
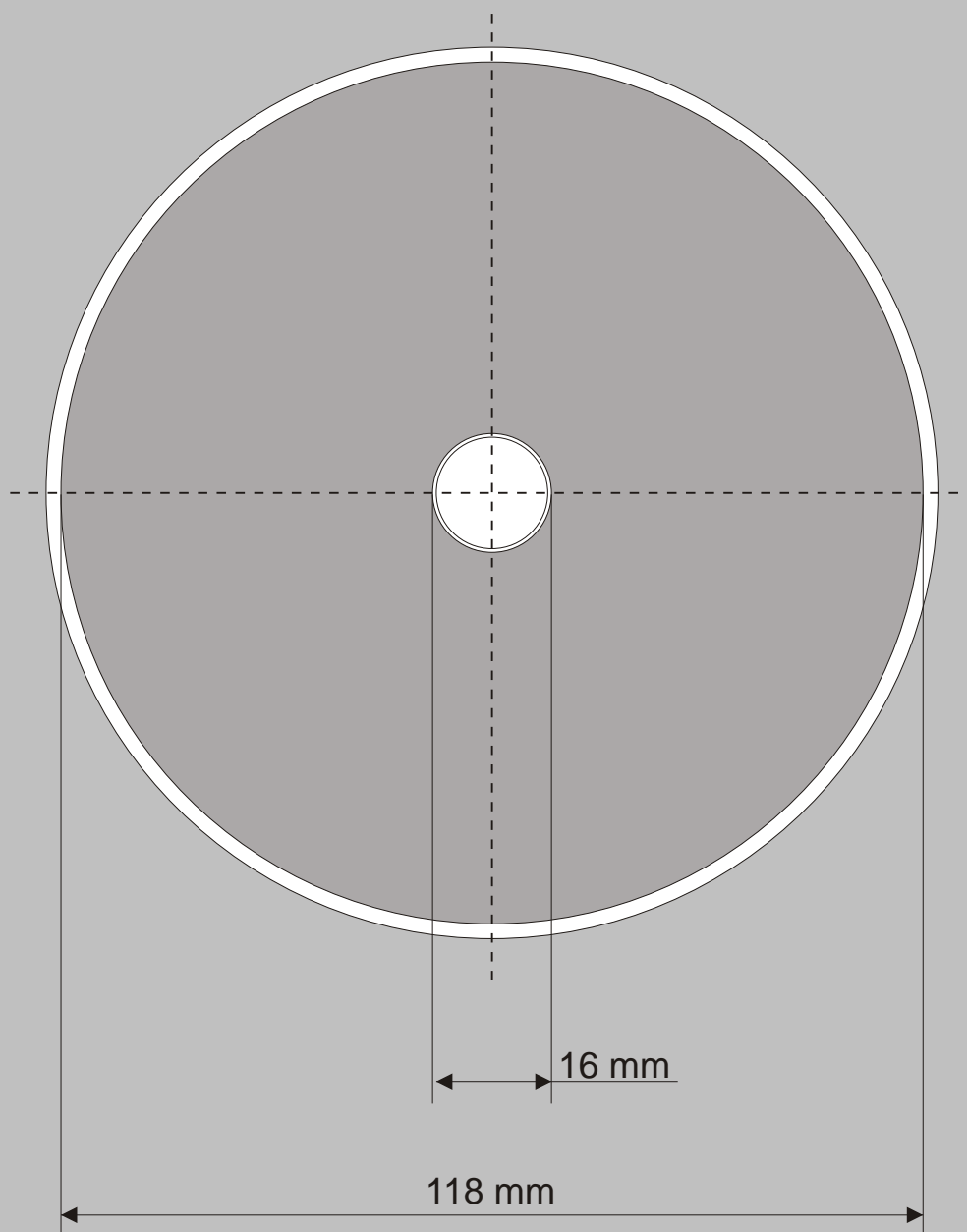




Área de impresión (para diámetro interior 16 mm.)



Zona de impresión